



Opis

PipeBloc® PCP protipožiarna prefabrikovaná manžeta potrubia pozostávajúca z kovového puzdra a vložky z rozpínajúceho materiálu na báze grafitu pre utesnenie vnútorných prestupov. PipeBloc PCP je navrhnutý tak, aby počas požiaru poskytoval vysokú objemovú expanziu a tlakové utesnenie horľavým potrubiam, ktoré prechádzajú cez podlahové a stenové servisné otvory.

Aplikácia / Použitie

- Na obnovenie požiarnej odolnosti stien a podláh, kde horľavé materiály prenikajú cez servisné otvory
- Používa sa v spojení s produktmi FSi, ako sú Stopseal Batt, Silverseal Compound a Pyrocoustic Sealant

Balenie

Balené s 2x PipeBloc PCP v každej krabici

Detaily produktu

Materiál	Oceľový plášť s práškovým nástrekom a rozpínajúcou vložkou
Váha	0,11 kg - 3,15 kg (v závislosti od veľkosti Pipebloc PCP)
Farba	Zelená vonkajšok, čierna vnútro
Pipebloc PCP hĺbka	32 mm – 110 mm = 30 mm / 125 mm – 160 mm = 40 mm
Chemické vlastnosti/ vyhlásenie COSHH	Tento výrobok je výrobkom definovaným v článku 3 nariadenia (ES) č. 1907/2006 (REACH). Neobsahuje žiadne látky, ktoré by sa mali uvoľňovať z výrobku za normálnych alebo primerane predvídateľných podmienok použitia. Karta bezpečnostných údajov podľa článku 31 toho istého nariadenia nie je potrebná na uvedenie produktu na trh, na prepravu alebo na jeho použitie. Pre bezpečné používanie dodržujte pokyny uvedené v tomto produktovom liste. Na základe našich súčasných vedomostí tento výrobok neobsahuje SVHC (látky vzbudzujúce veľmi veľké obavy), ako sú uvedené v prílohe XIV k nariadeniu REACH alebo na kandidátskom zozname zverejnenom Európskou chemickou agentúrou v koncentráciách nad 0,1 % (w/w).
Veľkosť/rozmery (priestorové požiadavky na produkt a inštaláciu)	Pre tesnenia prestupov, veľkosť otvoru a servis prestupu podľa požiadaviek UL-EU-00942-CPR
Skladovateľnosť	5 rokov od dátumu výroby

Certifikát produktu / Schválenie

CE 21
FSi Ltd, Westminster Industrial Estate, Tamworth Road, Meacham, DE12 7DS
UIC: PCP and DoP020
2531-CPR-CX010252 PipeBloc® PCP EAD 350454-00-1104 Notified Body: 2531
Fire stopping and Sealing Products for Penetration Seals, See ETA 20/1009 www.fsilt.com

CE Mark

ETA-20-1009



UL-EU

UL-EU-00942-CPR



UAE CoC



ISO 9001

11378

Členstvo



ASFP



BASA

Testovanie / Klasifikácia

Norma	Opis	Výsledok
BS EN 1366-3:2009	Skúšky požiarnej odolnosti pre servisné inštalácie. Penetračné tesnenia	UL-EU-00942-CPR
ASTM E84	Štandardná skúšobná metóda pre charakteristiky povrchového horenia	Podrobnosti získate na adrese technical@fsilt.com
BS EN 13501-2:2016	Požiarne klasifikácia stavebných výrobkov a prvkov stavieb	UL-EU-00942-CPR
AS1530.4:2014	Metódy požiarnej odolnosti skúšok stavebných materiálov, komponentov a konštrukcií Skúšky požiarnej odolnosti prvkov konštrukcie	Podrobnosti získate na adrese technical@fsilt.com

Inštalácia & Prevádzka

FSi Ltd. odporúča inštaláciu produktov FSi Ltd. vykonávajú certifikovaní inštalatéri tretích strán.

Na rezanie a tvarovanie plsti, nanášanie a opracovanie tmelu by mal byť zabezpečený primeraný priestor a prístupnosť.

V závislosti od vášho otvoru môžu byť potrebné jednoduché nástroje a vybavenie:

- Zvinovací meter
- Nábojová pištoľ
- Fixka alebo ceruzka
- Rovný okraj
- Maskovacia páska
- Univerzálna píla
- Kotúčová píla
- Paletový nôž alebo špachtle
- Vŕtačka alebo skrutkovač

Čistý podklad a podklad tak, aby boli čisté, suché, zdravé a homogénne, bez olejov, masntôt, prachu a voľných častíc. Výrobok nevyžaduje základný náter na väčšinu bežných povrchov.

Pri väčších otvoroch bude potrebné pred inštaláciou Pipebloc PCP vyplniť otvor stopseal Batt. Pozrite si TDS001 pre inštaláciu a UL-EU-00942-CPR pre testované systémy.

Pre menšie otvory / prstencový priestor aplikujte Pyrocoustic Sealant v hĺbke ≥ 10 mm. Na vyhladenie použite ukazovací nástroj.

Otvorte Pipebloc PCP a obtočte ho okolo vedenia, pevne zatvorte Pipebloc PCP a zatlačte na stenu / Batt. Upevnite Pipebloc PCP pomocou vhodných ohňovzdorných upevňovacích prvkov v súlade s testovacími systémami znázornenými na UL-EU-00942-CPR.

Naneste druhý Pipebloc PCP na druhú stranu steny. Podlahové systémy vyžadujú Pipebloc PCP len zo spodnej strany.

Ihneď po použití očistite všetky nástroje a aplikačné zariadenia vodou.

Záznamy o spôsobilosti by sa mali viesť pre všetkých jednotlivcov, ktorí inštalujú tento produkt (produkty). Inštalácie by mali byť vhodne zaznamenané.

Údržba

Pravidelná kontrola by sa mala vykonávať v súlade s plánom údržby a kontrol definovaným pre budovu/projekt.

Tieto kontroly by mali vykonávať a zaznamenávať k tomu oprávnené osoby v intervaloch uvedených v návode na obsluhu a údržbu príslušnej budovy.

Pri vykonávaní údržby alebo kontroly zaistíte bezpečný prístup a výstup.

Ak je produkt (produkty) poškodený alebo neoprávnene manipulovaný, nový produkt by sa mal nainštalovať v súlade s pokynmi na inštaláciu.

Manipulácia & Skladovanie

Skladujte v dobre vetranom, suchom a chladnom prostredí. Odporúčané rozsahy teplôt +5 °C - +35 °C, min. -20 °C. / +70 °C max. Chráňte pred priamym slnečným žiarením. Vždy sa uistite, že sa vždy dodržiavajú postupy bezpečnej ručnej manipulácie.

Záruka

Produkty FSi Ltd. sú vyrábané podľa prísnych noriem kvality. Akýkoľvek produkt, ktorý bol aplikovaný v súlade s písomnými pokynmi spoločnosti FSi Ltd. a v akejkoľvek aplikácii odporúčanej spoločnosťou FSi Ltd., ale preukáže sa, že je chybný v kvalite produktu, bude bezplatne vymenený. Nenesieme žiadnu zodpovednosť za informácie uvedené v tomto dokumente, hoci bol publikovaný v dobrej viere a v čase vydania sa považuje za správny. Akékoľvek poskytnuté výkresy slúžia len na ilustračné účely. FSi Ltd. si vyhradzuje právo zmeniť špecifikácie produktu bez predchádzajúceho upozornenia v súlade s našou firemnou politikou neustáleho vývoja a zlepšovania. Zmeny v dôsledku nových zistení sú možné, chyby a tlačové chyby nie sú vylúčené. Nenesieme žiadnu zodpovednosť za akúkoľvek stratu, poškodenie alebo zranenie vyplývajúce z používania uvedených informácií. Spoločnosť FSi Ltd. nemá žiadnu kontrolu nad metódami inštalácie, spôsobilosťou pracovníkov alebo vhodnosťou podmienok na mieste, nie sú určené žiadne záruky, vyjadrené alebo implikované, čo sa týka skutočného výkonu produktu/systému uvedeného v tomto dokumente.

Likvidácia

Pipebloc PCP sa považuje za zložitý článok. Preto je potrebné zvážiť likvidáciu pre každú zložku.

Oceľové puzdro s práškovým nástrekom

Oceľový plášť Pipebloc PCP je široko recyklovateľný. Dá sa recyklovať v licencovanom zariadení na zber odpadu v súlade s pokynmi zberateľov na triedenie. Práškový náter nie je klasifikovaný ako nebezpečný. Európsky katalóg odpadov: **08 02 01**

(Odpady z MFSU iných náterov (vrátane keramických materiálov); odpadové náterové prášky) Európsky katalóg odpadov: **17 04 05**

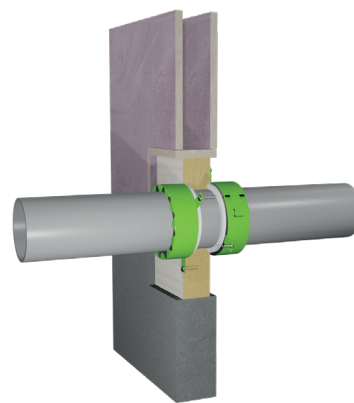
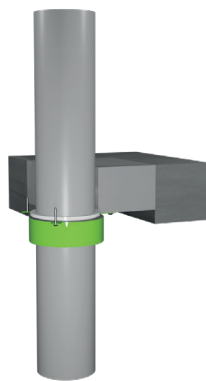
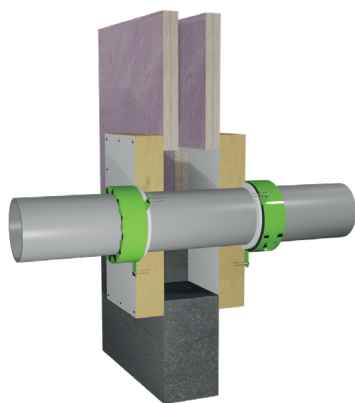
(Kovy (vrátane ich zliatin); železo a oceľ) Intumescentné materiály

Napučiavajúci materiál použitý v systéme Pipebloc PCP nie je klasifikovaný ako nebezpečný, je však nerecyklovateľný. Európsky katalóg odpadov: **17 09 04**

(STAVEBNÉ A BÚRACIE ODPADY (VRÁTANE VYŤAŽENÝCH PÔD Z KONTAMINOVANÝCH MIEST); ostatné stavebné odpady a odpady z demolácií; iné zmiešané stavebné odpady a odpady z demolácií ako uvedené v 17 09 01, 17 09 02 a 17 09 03.)

Likvidácia odpadového napučiacieho materiálu sa musí vykonávať v súlade s úradnými predpismi a v súlade s pokynmi na triedenie licencovaného zberateľa.

Musíte zatriediť svoj vlastný odpad, informácie uvedené vyššie sú len orientačné. Odpad sa musí klasifikovať od prípadu k prípadu.



Sídlo spoločnosti

REWAN s.r.o.
Ivánska cesta 30/B (budova AIRCRAFT) 821 04 Bratislava
Slovenská republika

Tel: + 421 23 211 25 81
Mobil: + 421 911 315 432
E-mail: rewan@rewan.sk

Logistické centrum

REWAN s.r.o.
L. Stárka 2150/16
911 05 Trenčín
Slovenská republika

Tel: + 421 32 649 10 62
Mobil: + 421 911 366 601
E-mail: rewan@rewan.sk

Servisné centrum

REWAN s.r.o.
Rastislavova ulica 12
951 41 Nitra
Slovenská republika

Tel: + 421 32 649 10 62
Mobil: + 421 911 366 601
E-mail: rewan@rewan.sk

Obchodné zastúpenie Česká republika

Rewan Czech Republic s.r.o.
Viedeňská 119 (budova VIENNA POINT) 619 00 Brno
Česká republika

Tel: + 420 547 137 260
Mobil: + 420 732 949 321
E-mail: rewan@rewan.cz